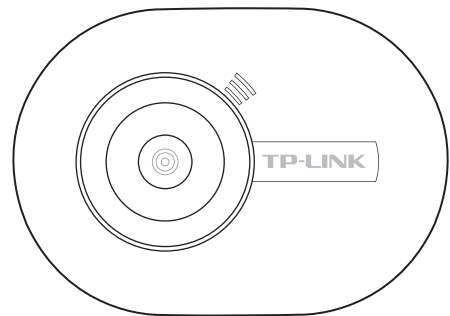
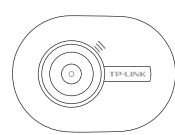


01 包装清单

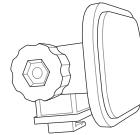


Wi-Fi行车记录仪
TL-CD100

产品说明书



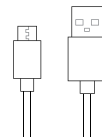
Wi-Fi行车记录仪



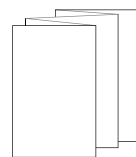
支架



车载充电器

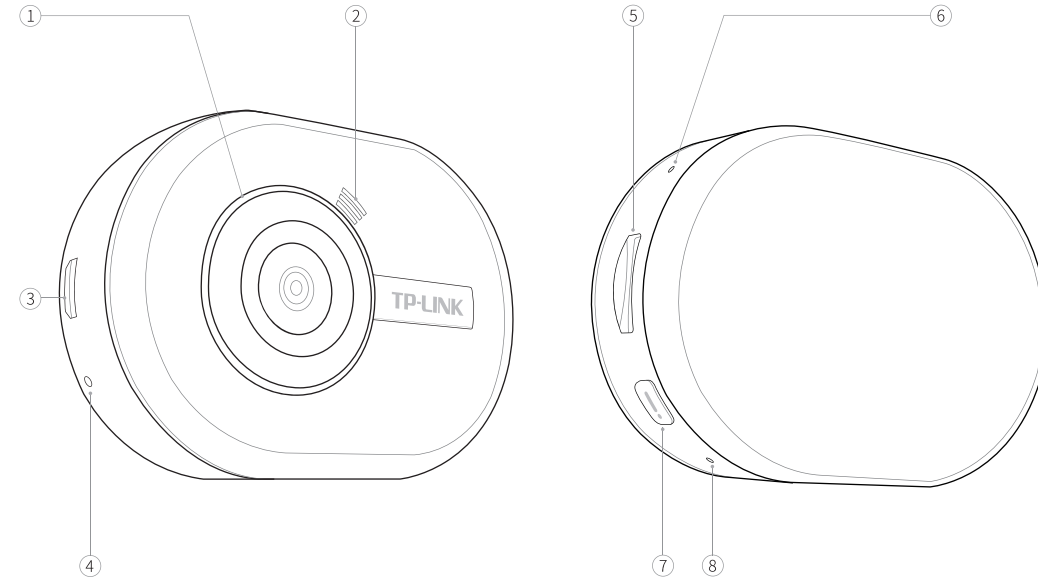


USB电源线



说明书

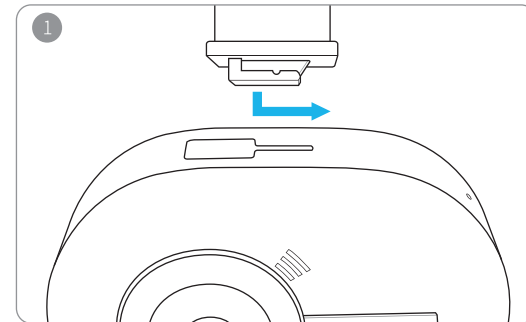
02 产品外观



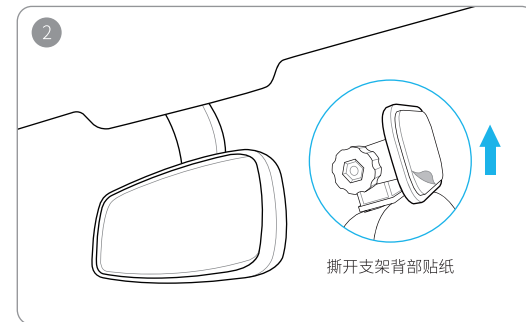
- ① 镜头
- ② 蜂鸣器
- ③ 电源接口
- ④ 复位孔

- ⑤ Micro SD卡插口
- ⑥ 麦克风
- ⑦ 紧急录像按钮
- ⑧ 指示灯

03 安装说明

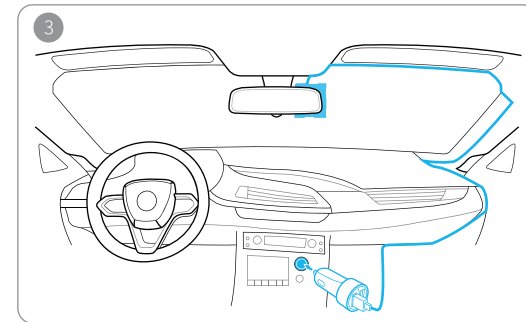


将Wi-Fi行车记录仪滑入支架卡扣

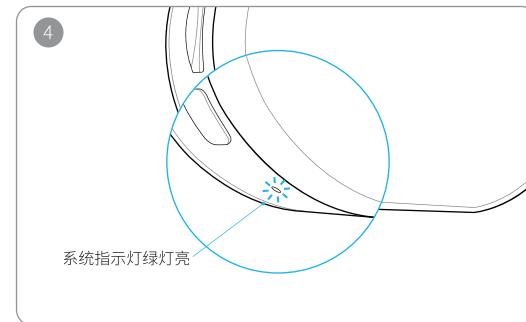


撕开支架背部贴纸

调整支架方向, 选择合适的位置, 将支架固定在挡风玻璃上
*建议固定在后视镜后方, 避免遮挡视线



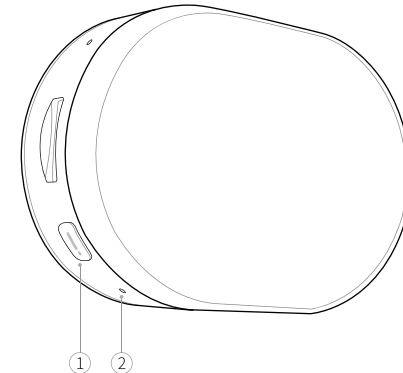
连接车载充电器与电源线, 为Wi-Fi行车记录仪通电



系统指示灯绿灯亮

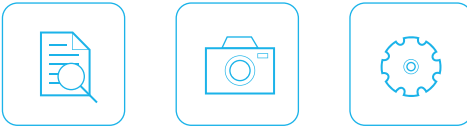
系统指示灯绿灯常亮, 指示行车记录仪正常循环录像

04 操作说明



- ① 一键紧急锁定
如遇紧急情况, 可按紧急录像按钮一键锁定重要视频, Wi-Fi行车记录仪将锁定按键前后共约3分钟视频, 视频不会被循环覆盖。
- ② 自动循环录像
连接电源后系统指示灯绿灯常亮, Wi-Fi行车记录仪将自动开机并开始循环录制视频, 当存储卡存满后, 自动覆盖最早的视频, 碰撞锁定和一键锁定的视频不会被覆盖。

更多功能
连接手机APP, 可实现预览、拍照、文件查看、文件锁定、文件下载、功能设置等。



预览 拍照 功能设置



文件查看 文件锁定 文件下载



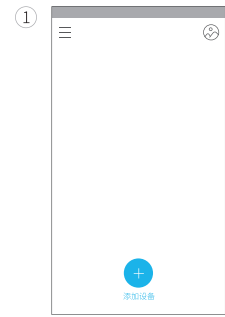
更多功能

05 连接手机APP

可使用手机扫描二维码, 或通过应用市场搜索“TP-LINK车录”, 下载手机APP



苹果 (iOS) 系统



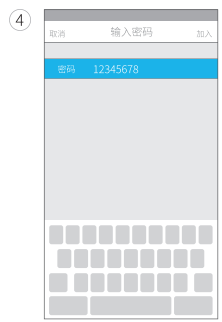
打开APP, 点击“添加设备”



点击“手机Wi-Fi设置”



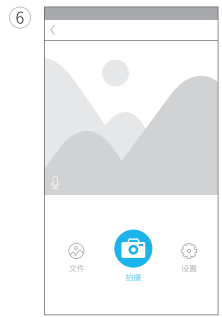
在Wi-Fi列表中选择“TP-LINK车录_XXXX”*



输入默认密码12345678



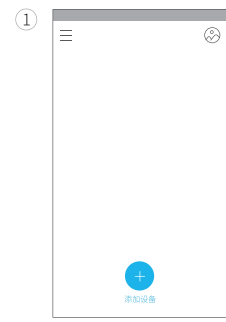
返回APP, 点击“我已连接行车记录仪Wi-Fi”



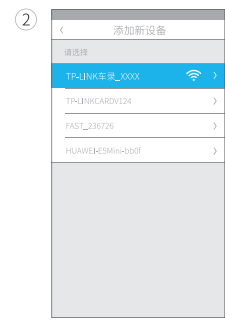
连接成功, 根据页面提示操作

*XXXX为MAC地址后四位, 可在彩盒侧面的标贴上查找

安卓 (Android) 系统



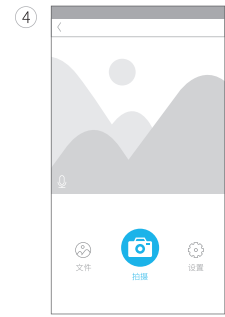
打开APP, 点击“添加设备”



在Wi-Fi列表中选择“TP-LINK车录_XXXX”*



输入默认密码12345678



连接成功, 根据页面提示操作

*XXXX为MAC地址后四位, 可在彩盒侧面的标贴上查找

06 注意事项

- 建议使用Class 10及以上Micro SD高速存储卡, 以获得最优的使用体验
- 首次使用时, 请先使用手机APP格式化Micro SD卡
- 蜂鸣器发出连续警报, 并且指示灯红灯慢闪时, 请检查Micro SD卡是否正确安装或格式化。
- 长按复位键直至指示灯红灯快闪, 可将WiFi行车记录仪恢复出厂设置
- Wi-Fi行车记录仪工作温度范围-20°~65°
- 在使用过程中出现其他问题, 请致电官方客服, 或联系TP-LINK微信客服公众号进行咨询。

07 保修说明

尊敬的客户, 您好!
承蒙惠顾TP-LINK产品, 谨致谢意! 为保障您的权益, 请您在购机后仔细阅读以下内容:

一. 下列情况不属于免费维修范围, 普联技术有限公司可提供有偿服务, 敬请注意:

- 未按使用说明书要求安装、使用、维护、保管导致的产品故障或损坏;
- 已经超出保换、保修期限;
- 擅自涂改、撕毁产品条形码;
- 产品保修卡上的产品条形码或型号与产品本身不符;
- 未经普联技术有限公司许可, 擅自改动本身固有的设置文件或擅自拆机修理;
- 意外因素或人为行为导致产品损坏, 如输入不合适电压、高温、进水、机械破坏、摔坏、产品严重氧化或生锈等;
- 客户发回返修途中由于运输、装卸所导致的损坏;
- 因不可抗力如地震、火灾、水灾、雷击等导致的产品故障或损坏;
- 其他非产品本身设计、技术、制造、质量等问题而导致的故障或损坏。

二. TP-LINK产品售后服务承诺对照表:

产品类型	承诺政策	服务方式
行车记录仪	一年保修	客户送修

特别说明:

- 外置电源的保换期限为1年。如因用户使用不当或意外因素, 造成电源适配器或电池有明显的硬件损伤、裂痕、断脚、严重变形, 电源线破损、断线、裸芯等现象则不予保换, 用户可另行购买。
- 保修保换仅限于主机, 包装及软件产品、技术资料等附件不在保修保换范围内。连接线3个月保换, 客户送修。
- 若产品购买后的15天内出现设备性能问题, 且外观无划伤, 可直接更换新产品。在免费保换期间产品须经过普联技术有限公司检测, 确认故障后, 将更换同一型号或与该产品性能相当的返修良品, 更换下来的瑕疵产品归普联技术有限公司所有; 无故障产品, 将原样退回。
- 在我们的服务机构为您服务时, 请您带好相应的发票和产品保修卡; 如您不能出示以上证明, 该产品的免费保修期将自其生产日期开始计算。如产品为付费维修, 同一性能问题将享受自修复之日起三个月止的免费保修期, 请索取并保留好您的维修凭证。
- 经普联技术有限公司保换、保修过的产品将享受原始承诺质保的剩余期限再加三个月的质保期。
- 返修产品的邮寄费用由发送方单向负责。
- 经销商向您作出的非普联技术有限公司保证的其它承诺, 普联技术有限公司不承担任何责任。

三. 技术支持和软件升级服务:

在您送修产品之前, 请致电我公司技术支持热线: 400-8863-400, 以确认产品故障。您也可以发送邮件至 fae@tp-link.com.cn 寻求技术支持。同时我们会在第一时间内将研发出的各产品驱动程序、最新版本升级软件发布在我们的官方网站: www.tp-link.com.cn, 方便您免费下载。

四. 在国家法律法规的范围内, 本承诺的解释权、修改权归普联技术有限公司

08 有毒有害物质说明

部件名称	有毒有害物质或元素					
	铅(Pb)及其化合物	汞(Hg)及其化合物	镉(Cd)及其化合物	六价铬化合物(Cr(VI))	多溴联苯(PBB)	多溴二苯醚(PBDE)
PCB	○	○	○	○	○	○
PCBA焊点	×	○	○	○	○	○
元器件(含模块)	×	○	○	○	○	○
金属结构件	○	○	○	○	○	○
塑胶结构件	○	○	○	○	○	○
纸质配件	○	○	○	○	○	○
玻璃	○	○	○	○	○	○
光盘	○	○	○	○	○	○
线缆	○	○	○	○	○	○

本表格依据SJ/T 11364的规定编制
○: 表示该有害物质在该部件所有均质材料中的含量均在GB/T 26572规定的限量要求以下。
×: 表示该有害物质至少在该部件的某一均质材料中的含量超出GB/T26572规定的限量要求(但该项目仅在库存或已加工产品中有少量应用, 且按照计划在环保切换, 切换后将符合上述规定。)
此环保使用期限只适用于产品在用户手册所规定的条件下工作

TP-LINK 为普联技术有限公司注册声明: Copyright © 2016 普联技术有限公司版权所有。本手册提及的所有商标, 由各自所有者保留所有权利。未经普联技术有限公司明确书面许可, 任何单位或个人不得擅自仿制、复制、翻印或转译本手册部分或全部内容, 且不得以营利为目的进行任何方式(电子、影印、录制等)的传播。

普联技术有限公司
TP-LINK TECHNOLOGIES CO., LTD.
公司地址: 深圳市南山区深南路科技园工业厂房24栋南段1层、3-5层、28栋北段1-4层
技术支持热线: 400-8863-400
公司网址: www.tp-link.com.cn